

# Manual de montaje de estructura AD Tri-bracket



Nombre	Tri-bracket ajustable	Rail SR	Kit de empalme de riel	Abrazadera final	Abrazadera intermedia	Abrazadera rail SR
Imagen						
Material	AL 6005-T5					

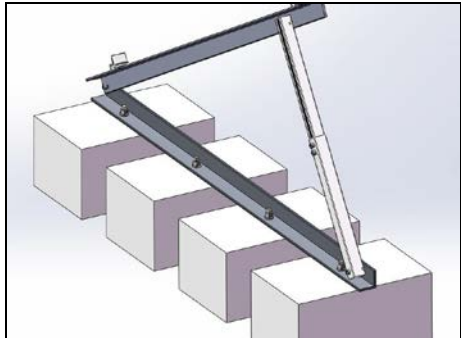
## Pasos a seguir para montar la estructura

1

Bloquee los tornillos para fijar el soporte triple en el bloque de cemento.  
El soporte triple está preensamblado.

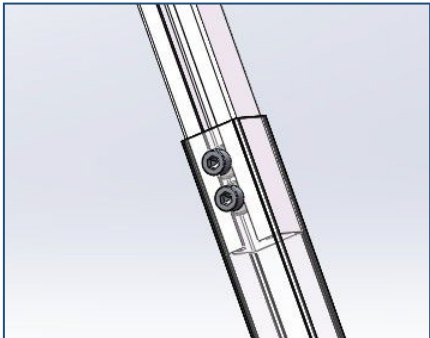


Soporte preensamblado.



2

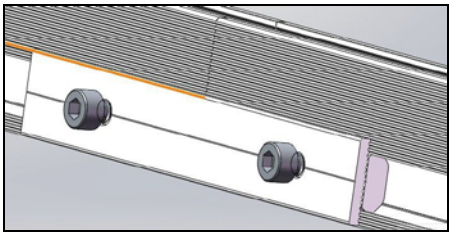
Mediante del tornillo de ajuste, ajuste la altura del tubo interno de tres soportes y el ángulo de la viga oblicua hasta alcanzar la altura especificada.



Tornillo de ajuste de altura.

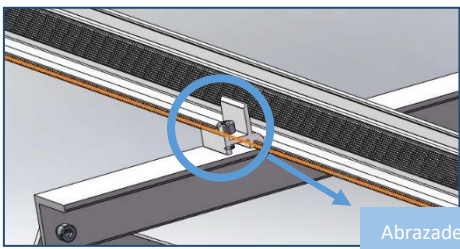
3

Utilice el kit de empalme para conectar dos rieles.



4

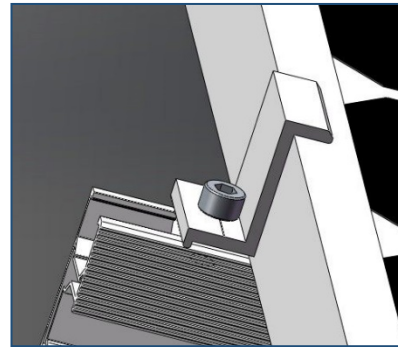
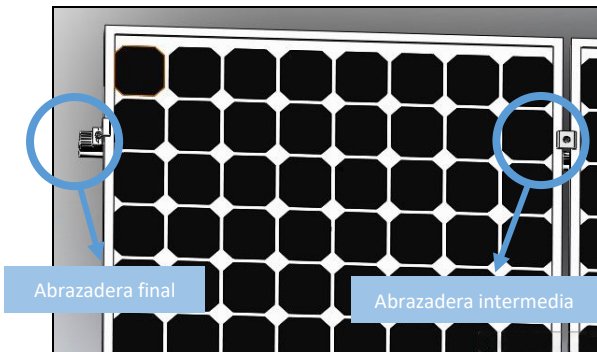
Coloque el riel en el soporte triple. Luego use la abrazadera del riel para bloquear.



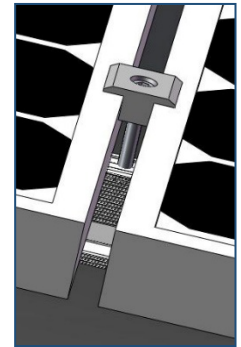
Abrazadera de riel

5

Fije el panel en el riel y use la abrazadera intermedia y la abrazadera final para bloquear.



Abrazadera final.

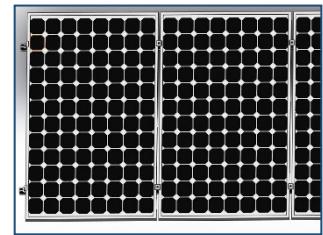


Abrazadera intermedia.

6

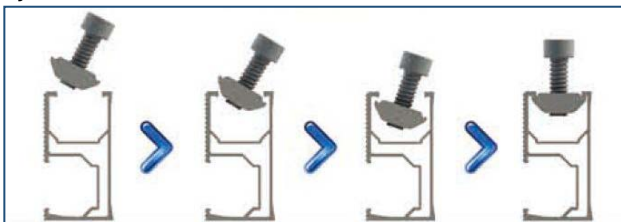
Utilizando el mismo método, instale el panel izquierdo en el soporte y use la abrazadera intermedia para fijar el panel adyacente. Utilice la abrazadera lateral a través del extremo para fijar. El método de bloqueo de la abrazadera intermedia y el riel es similar al método de bloqueo de la abrazadera final y el riel.

Finalice la instalación.



## Instrucciones adicionales

Fijación del tornillo en la abrazadera visto desde el lateral:



**Nota:** El riel se puede extender constantemente mediante empalmes de riel.

